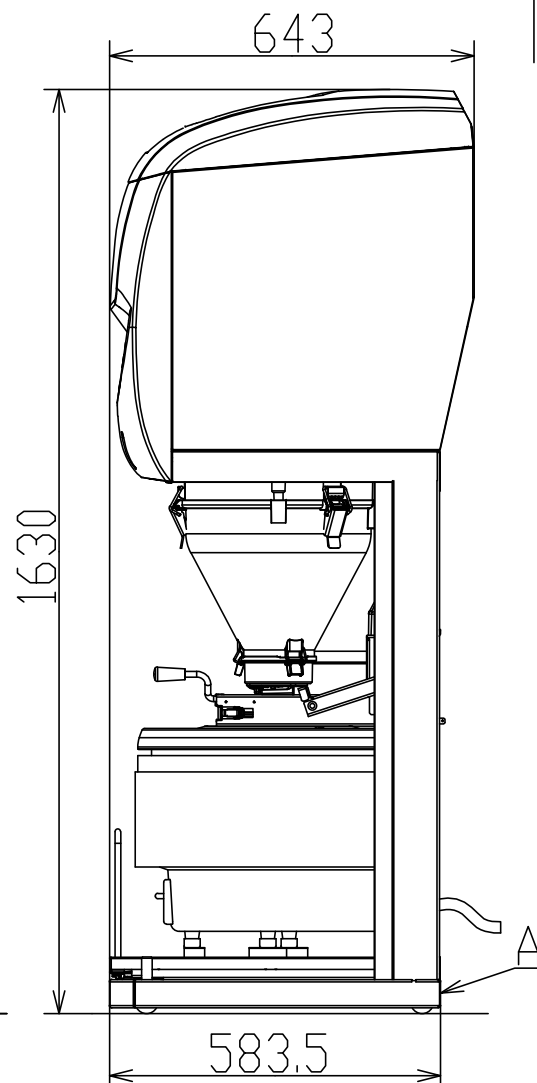
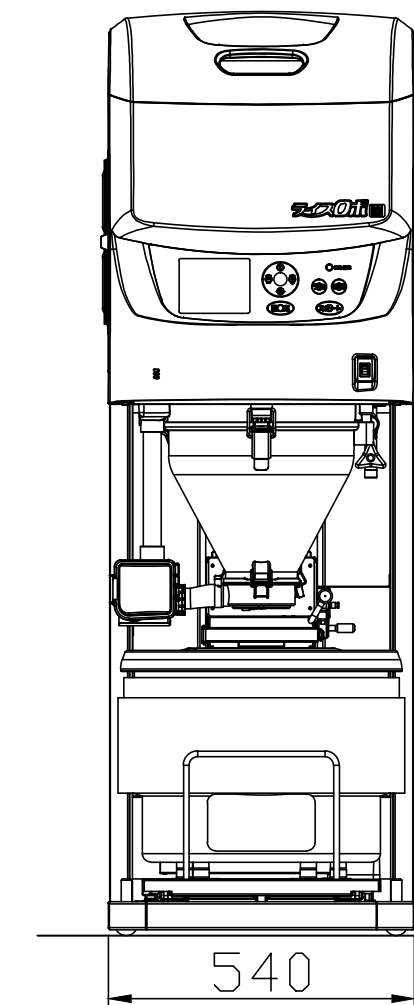
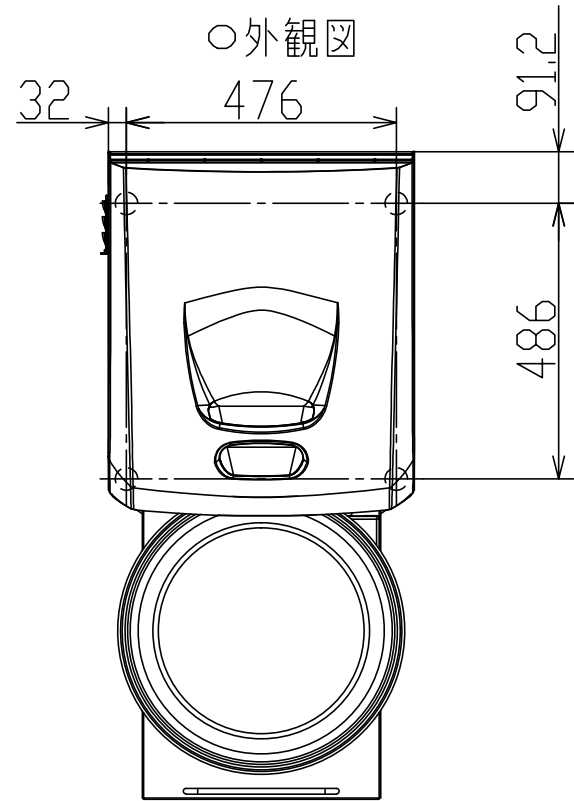
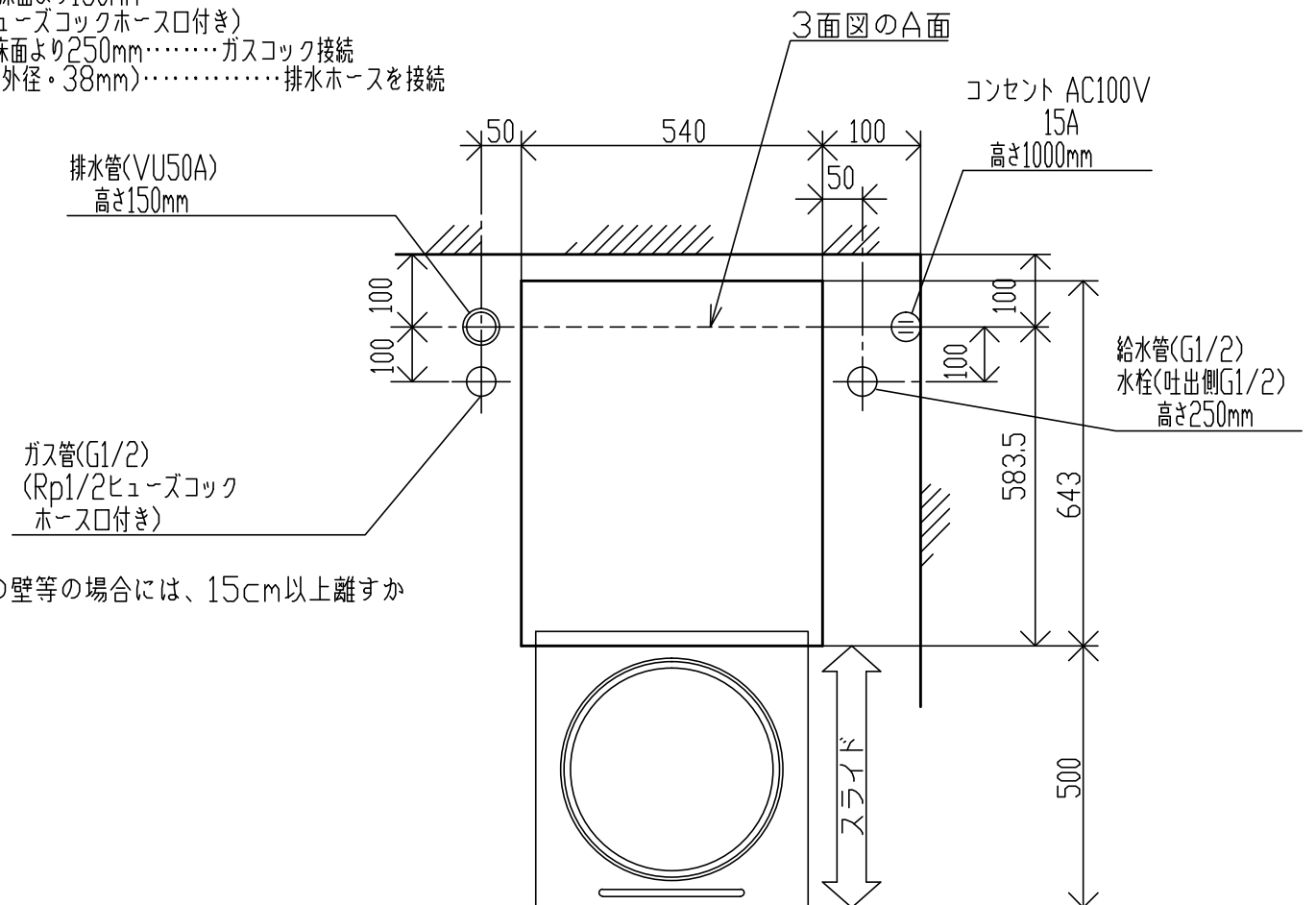


KR721NA



○給水・排水・ガス接続要領図(標準)

- ① ベンリー管(Rp1/2)L=700mm……………本体に付属
- ② 給水管(G1/2水道用硬質塩化ビニールライニング鋼管)床面より250mm……………水栓接続
- ③ 水栓(呼び径13、接続G1/2)
- ④ 排水ホース(取り付け部内径38mm)L=1200……………本体に付属
- ⑤ 排水用塩ビ管(VU50A)床面より150mm
- ⑥ ガスコック(Rp1/2ヒューズコックホース口付き)
- ⑦ ガス管(G1/2、SGP)床面より250mm……………ガスコック接続
- ⑧ ライスロボ排水接続口(外径・38mm)……………排水ホースを接続



* ライスロボの周囲が可燃性の壁等の場合には、15cm以上離すか防熱板をご使用下さい。

○製品一覧

型式	製品コード	搭載炊飯器	使用ガス	ガス消費量
KR721NA-LP	L7916-00000	RR-50SK2(LPガス用)	LP	9.34kW(0.667kg/h)
KR721NA-13	L7917-00000	RR-50SK2(12A・13Aガス用)	13A 12A	9.30kW(800kcal/h) 8.66kW(745kcal/h)
KR721NA	L7915-00000			

○仕様

寸法(mm)	幅540×奥行643×高さ1630
質量(kg)	69(炊飯器搭載時:87)
最大処理米量(1回)	7.2L(6kg)
設定米量(1回運転)	3.6L・4.5L・5.4L・6.3L・7.2L (2升 2.5升 3升 3.5升 4升)
貯米量	60kg
洗米時間(排水時間除く)	2分13秒 (7.2L標準洗米。14L/分時)
電圧	AC100V±10V
周波数	50/60Hz
消費電力	定格 60W/60W 最大 114W/114W
最低使用水圧	80kPa(0.8kgf/cm ²)