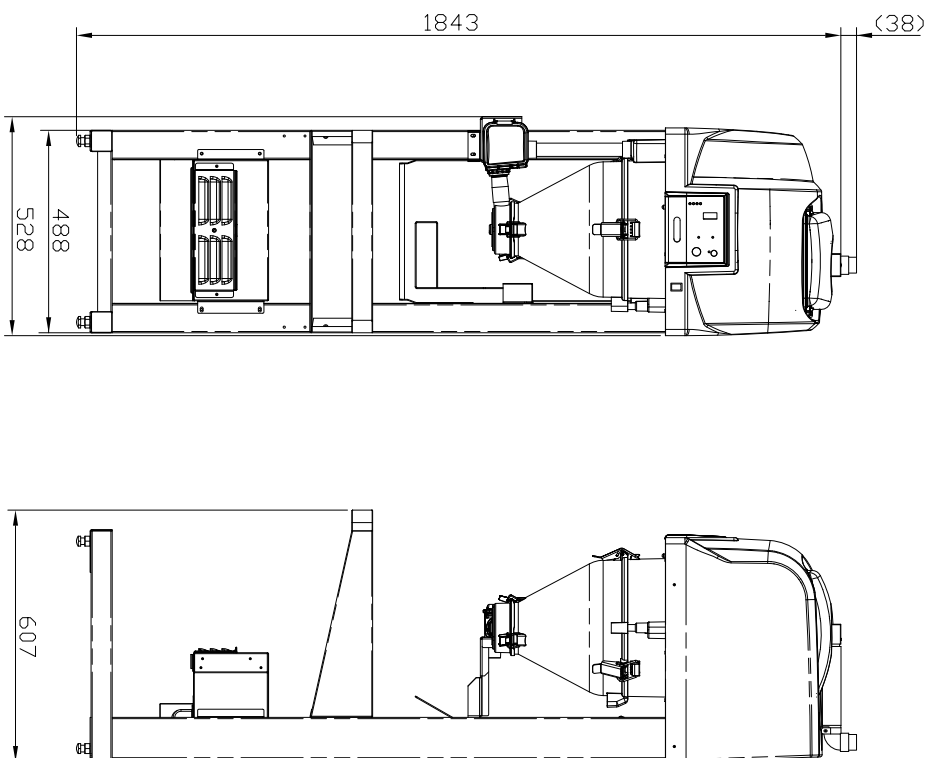
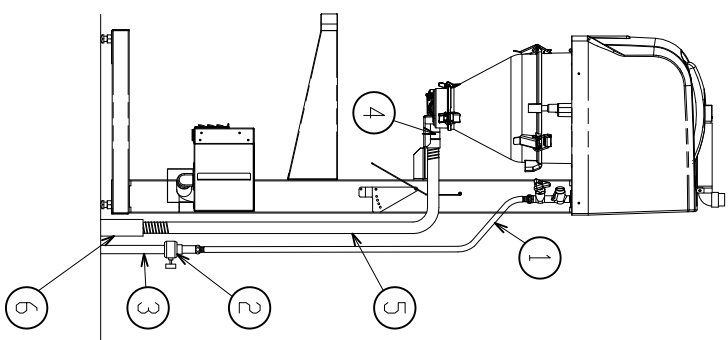


KP90BN-JP

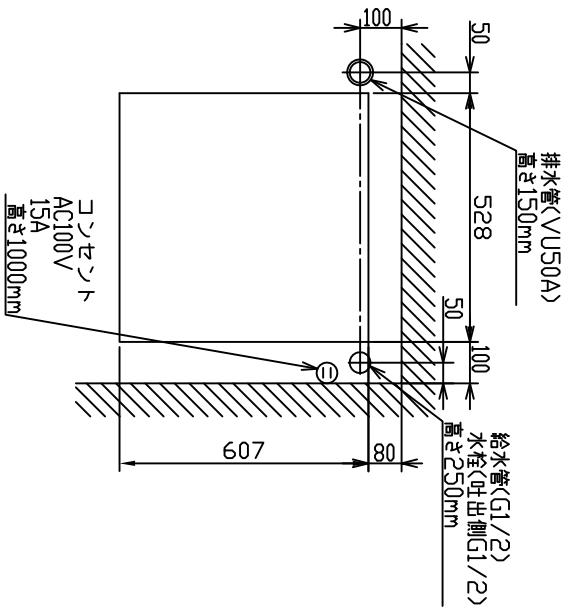
○外觀図



○給水・排水・接続要領図(標準)



- ①コネクタ(φR1/2) L=150mm・・・本体に付属
- ②水栓(呼び径13、接続G1/2)
- ③給水管(G1/2水道用硬質塩化ビニルパイプ) 床面より250mm・・・水栓接続
- ④洗濯機排水接続口(外径38mm)・・・排水ホースを接続
- ⑤排水ホース(呼び径38mm)・・・本体に付属
- ⑥排水用配管(VU50A)・・・床面より150mm



○仕様

寸法(mm)	幅528×奥行607×高さ1843
質量(kg)	54
最大乾燥水量/1回	9.0L(7.5kg)
水量設定/1回運転	1.8L~9.0L(1.0~5.0升)
洗剤時間(7L)	約2分(14L/分)~2分30秒
電圧	AC100V±10V
周波数	50/60Hz
消費電力	定格160W/160W
最低使用水压	79kPa(0.8kgf/cm ²)