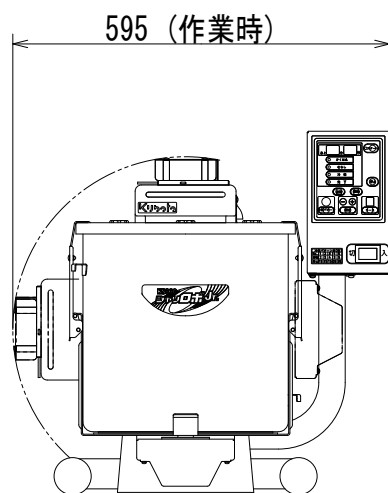
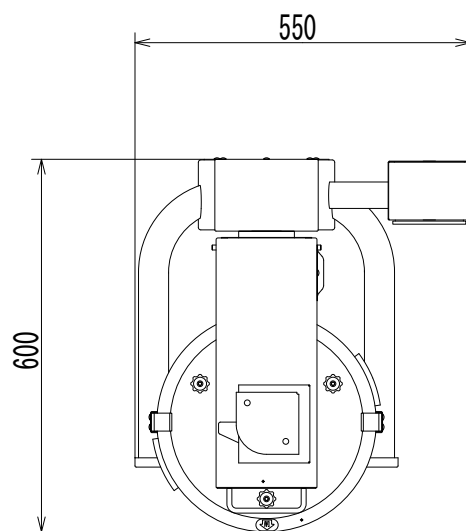


# KS360

## ○ 外観図



## ○ 仕様

|           |                                       |
|-----------|---------------------------------------|
| 寸法 (mm)   | 幅550(作業時595) × 奥行600 × 高さ600(フカJ時820) |
| 重量 (Kg)   | 34                                    |
| 最大処理量 (L) | 3.6L (2升)                             |
| 能力        | 3.6L (2升) / 4分 (標準設定時)                |
| 消費電力      | AC100V 50/60Hz 20W (最大48W)            |

