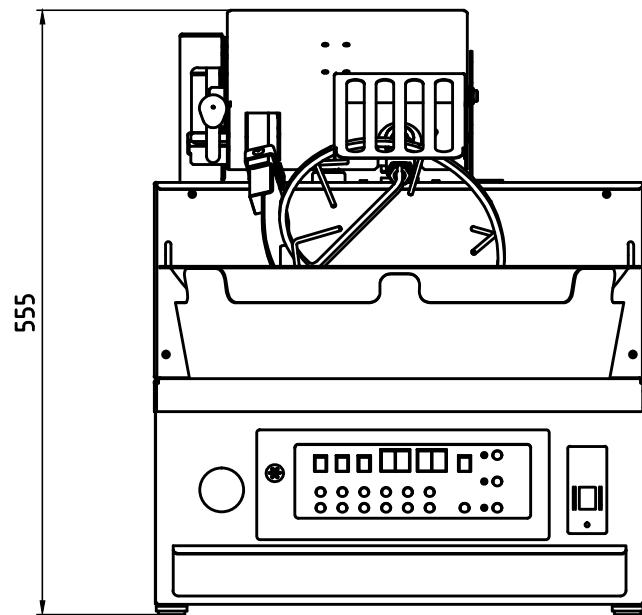
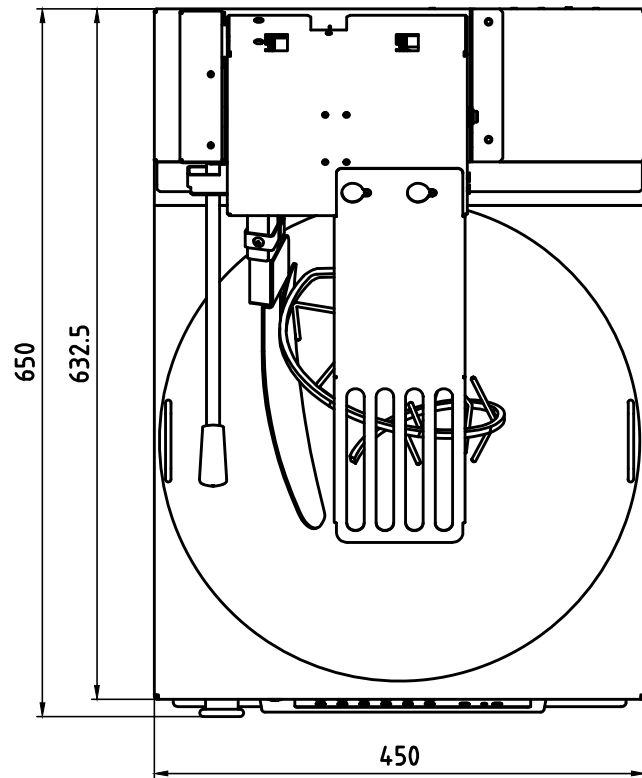


ロボシェフ RCG560S

○外観図



○仕様

名称	業務用自動炒め機(ロボシェフ)	
型式	RCG560S-LP	RCG560S-13A
処理能力	0.2~1.2kg	0.2~1.2kg
ガス種	LPG	13A
ガス消費量	9300kcal(10.8kW)	9000kcal(10.5kW)
定格電圧	AC100V	AC100V
定格周波数	50/60Hz	50/60Hz
定格消費電力	36/36W	36/36W
寸法	幅450×奥行650×高さ555mm	幅450×奥行650×高さ555mm
質量	38kg	38kg

○設置要領図

- ・ガスホース接続口
φ9.5mm-11mm: RCG560S-LP
φ13mm-11mm: RCG560S-13A
- ・ロボシェフの周囲が可燃性の壁などの場合は150mm以上離すか、防熱版をご使用ください。
- ・ロボシェフ上方1000mm以内に可燃性のものを置かないでください。

